

Õhutoega pihustuspüstol G40

333195C

ET

Ehitusvärvide ja katete pinnalekandmiseks. Ainult professionaalseks kasutamiseks.

Mudel: 262929, 262932

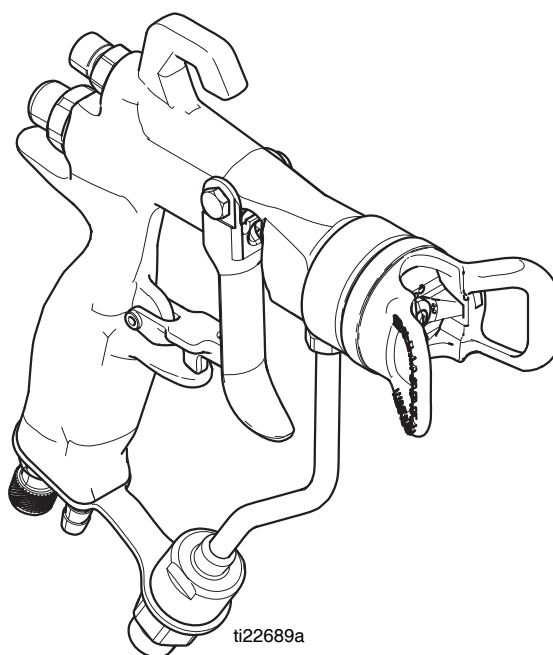
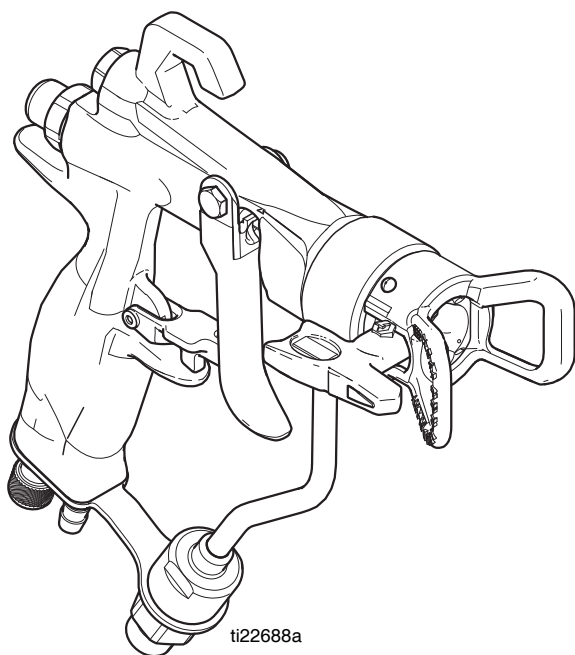
Maksimaalne töö rõhk: 4000 psi (280 baari, 28 MPa)

Õhu maksimaalne töö rõhk: 100 psi (7 baari, 0,7 MPa)



TÄHTSAD OHUTUSJUHISED.

Vaadake rõhu vabastamise, eeltäitmise ja pihustamise juhiseid oma pihusti kasutusjuhendist. Hoidke need juhised alles.



Hoiatused

Järgmised hoiatused puudutavad seadme seadistamist, kasutamist, maandamist, hooldamist ja parandamist. Hüüumärk viitab üldisele hoiatusele ja ohusümbolid toimingutega seotud ohtudele. Kui leiate need sümbolid kasutusjuhendi põhitekstist või hoiatussiltidelt, vaadake nende tähendust jaotisest „Hoiatused”. Kasutusjuhendi põhitekstis võib esineda tootele iseloomulikke ohusümboleid ja hoiatusi, mida selles jaotises ei käsitleta.

HOIATUS



NAHA LÄBISTAMISE OHT

Püstolist, lekkivast voolikust või purunenud osadest väljapaiskuv kõrge rõhu all olev vedelik võib läbistada nahka. See võib näida kerge sisselõikena, kuid on tegelikult raske vigastus, mis võib lõppeda amputeerimisega. **Pöörduge abi saamiseks viivitamatult arsti poole.**



- Ärge pihustage otsakukaitsme ja päästikukaitsmeta.
- Kui pihustiga ei töötata, lukustage päästik.
- Ärge suunake püstolit ühegi inimese ega kehaosa poole.
- Ärge asetage kätt pihustusotsaku ette.
- Ärge peatage ega suunake lekkimisi kõrvale käte, keha, kinnaste või kaltsude abil.
- Pihustamise lõpetamisel ja enne seadme puhastamist, kontrollimist või hooldamist järgige peatükis Rõhu vabastamine toodud juhiseid.
- Enne seadme kasutuselevõttu pingutage kõiki ühendusi.
- Kontrollige iga päev voolikute ja ühenduste korrasolekut. Vahetage kulunud või vigastatud osad kohe välja.



TULEKAHJU- JA PLAHVATUSOHT

Kergesti süttivad aurud, nt lahusti- ja värviaurud, võivad tööpiirkonnas süttida või plahvatada. Tulekahju ja plahvatuse vältimiseks pöörake tähelepanu järgmisele.



- Kasutage seadet ainult hästiventileeritud kohas.
- Kõrvaldage kõik süttimisallikad, nagu süüteleegid, sigaretid, kantavad elektrilambid ja plastmaterjalist rippkardinad (staatiline elektri oht).
- Hoidke töökoht puhas prahist, sh lahustid, kaltsud ja bensiin.
- Tuleohtlike aurude olemasolul ärge ühendage ega eemaldage pistikut elektrikontaktist, samuti ärge lülitage valgusteid sisse ega välja.
- Maandage kõik tööpiirkonnas olevad seadmed. Vt maandamise juhiseid.
- Kasutage üksnes maandusega voolikuid.
- Kui hakkate pihustama anumasse, suruge värvipüstol kindlalt vastu maandatud anuma külgešina. Ärge avage ämbrimuhve, kui need ei ole antistaatilised või juhid.
- Lõpetage seadme kasutamine viivitamatult, kui tekib staatiline elekter või tunnete elektrilööki. Ärge kasutage seadet enne, kui olete probleemi põhjuse leidnud ja kõrvaldanud.
- Hoidke tööpiirkonnas käepärast töötav tulekustuti.

! HOIATUS



SEADME VÄÄRKASUTUSOHT

Seadme väärkasutamine võib põhjustada surma või raskeid vigastusi.

- Ärge kasutage seadet, kui olete väsinud või uimastite või alkoholi mõju all.
- Ärge ületage vähima vastupidavusega süsteemi osa maksimaalset töörõhku või lubatud temperatuuri. Vt kõikide seadmete kasutusjuhenditest peatükki **Tehnilised andmed**.
- Kasutage vedelikke ja lahusteid, mis sobivad märgade osadega. Vt kõikide seadmete kasutusjuhenditest peatükki Tehnilised andmed. Lugege vedelike ja lahustite tootjate hoiatusi. Materjali kohta täieliku teabe saamiseks nõudke levitajalt või edasimüüjalt materjali ohutuskaarti (MSDS-i).
- Ärge lahkuge tööalalt, kui seade on pinge või rõhu all.
- Lülitage seade välja ja järgige rõhu alandamise protseduuri, kui seadet ei kasutata.
- Kontrollige seadet iga päev. Remontige või asendage kulunud või kahjustatud osad kohe ainult tootja originaalvaruosadega.
- Ärge muutke ega modifitseerige seadet. Muutmine võib muuta kehtetuks vastavustunnistused ja põhjustada ohte.
- Veenduge, et kõik seadmed on hinnatud ja heaks kiidetud kasutamiseks sellises keskkonnas, kus seda kasutate.
- Kasutage seadet ainult selleks ettenähtud eesmärgil. Teabe saamiseks võtke ühendust oma edasimüüjaga.
- Paigutage voolikud ja kaablid käidavatest kohtadest, teravatest servadest, liikuvatest osadest ja kuumadest pindadest eemale.
- Ärge murdke voolikuid kokku ega painutage liigselt. Ärge kasutage voolikuid seadmete vedamiseks.
- Hoidke lapsed ja loomad tööpiirkonnast eemal.
- Täitke kõiki asjakohaseid ohutuseeskirju.



RÕHU ALL OLEVATE ALUMIINIUMOSADEGA SEOTUD OHT

Alumiiniumiga ühildumatute vedelike kasutamine survestatud seadmetes võib põhjustada tugevat keemilist reaktsiooni ja seadme purunemist. Selle hoiatuse mittejärgmine võib põhjustada surma, tõsiseid vigastusi või varalist kahju.

- Ärge kasutage 1,1,1-trikloroetaani, metüülkloriidi või teisi halogeenitud süsivesikuid sisaldavaid lahusteid ja vedelikke.
- Paljud muud vedelikud võivad sisaldada kemikaale, mis võivad alumiiniumiga reageerida. Sobivuse kindlakstegemiseks võtke ühendust oma varustajaga.

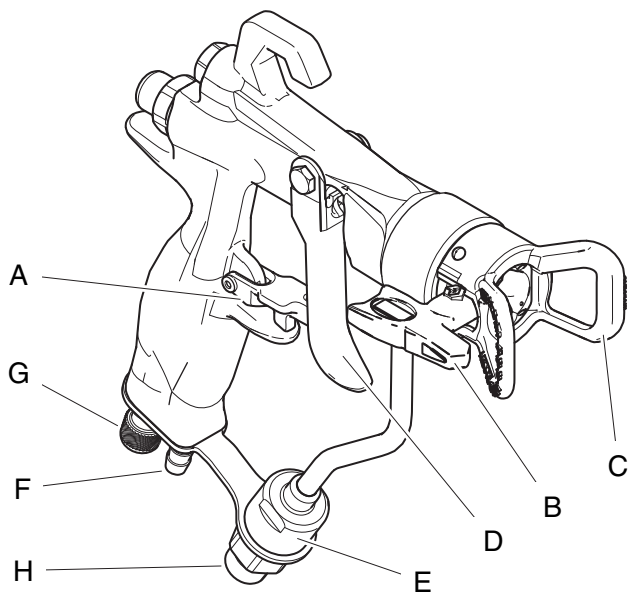


ISIKLIK KAITSEVARUSTUS

Kandke asjakohaseid kaitsevahendeid, kui olete tööpiirkonnas, et hoida ära raskeid vigastusi, sh silmavigastused, kuulmise kadu, toksiliste aurude sissehingamine ja põletushaavad. Kaitsevahendite hulka kuuluvad (kuid mitte ainult) järgmised vahendid.

- Kaitseprillid ja kuulmiskaitsmed.
- Respiraatorid, kaitseriietus ja kindad vedeliku või lahusti tootja soovitude järgi.

Osa tähistus



Viide	Kirjeldus
A	Päästiku kaitselink
B	Pihusti otsak
C	RAC kaitse
D	Päästik
E	Filter / filtri korpus
F	Õhuvooliku ühendus
G	Õhu reguleerimisklapp
H	Vedelikuvooliku ühendus

Rõhu vabastamise protseduur



Järgige rõhu alandamise protseduuri iga kord, kui näete seda tingmärki.

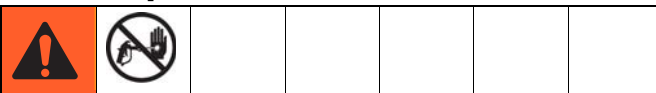


Seade on surve all, kuni see käsitsi alandatakse. Surve all oleva vedeliku (nahast läbi tungimise), vedeliku pritsimise ja liikuvate osade tõttu tõsiste vigastuste tekke vältimiseks järgige surve alandamise protseduuri, kui pihustamise lõpetate ning seadet kontrollite või hooldate.

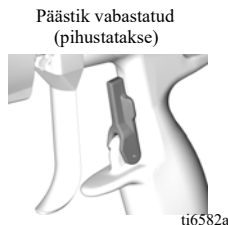
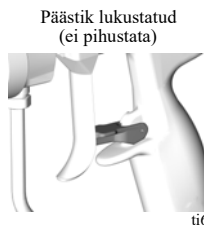
1. Lukustage päästik. Lülitage toide välja (OFF) ja keerake rõhuregulaatori nupp madalaimale seadele.
2. Vabastage päästik. Suruge värvipüstol vastu loputusämбри külge. Vajutage rõhu vabastamiseks päästikule ja sihtige ämbrisse.

Kui kahtlustate, et pärast ülalkirjeldatud samme on pihustusotsik või voolik ummistunud, või ei ole rõhk täielikult vabastatud, keerake **VÄGA AEGLASELT** lahti otsiku kaitset hoidev mutrit või vooliku otsa ühendust, et vabastada rõhk järk-järgult, seejärel keerake see täielikult lahti. Kõrvaldage vooliku või otsiku ummistus.

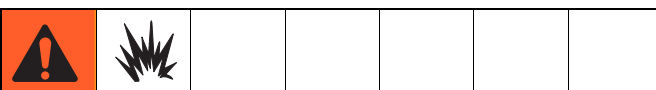
Püstoli päästiku lukustus



Et vältida vigastuste tekkimist siis, kui püstolit ei kasutata, lukustage seadme väljalülitamisel ja järelevalveta jätmisel alati päästik.



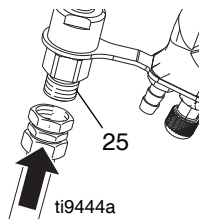
Seadistamine



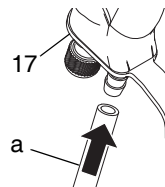
Veenduge, et pihusti on välja lülitatud ja vooluvõrgust eemaldatud ning päästik lukustatud. Vt eeltäitmise ja pihustamise juhiseid oma pihusti kasutusjuhendist.

Ühendage püstol pihusti külge

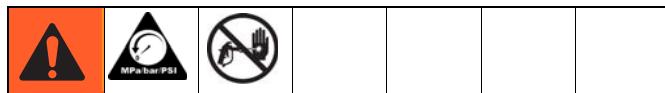
1. Ühendage vedelikuvoolik püstolil oleva sissevoolutarvikuga (25).



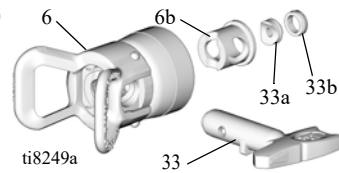
2. **MÄRKUS:** püstoli esmakordsel pihustamiseks kasutamisel peate läbipaistva punase õhuvooliku löikama soovitud pikkuseks. Õhuga pihustamiseks kinnitage õhuvoolik (a) püstolil oleva õhu sissevoolutarvikuga (17).
3. Ühendage õhu- ja vedelikuvooliku teine ots pihustiga. Keerake kõik ühendused kindlalt kahe mutrivõtmega kinni (vaadake pihusti seadistamisjuhendit pihusti kasutusjuhendist).



Otsiku (33) ja kaitse (6) paigaldamine püstolile



1. Kui seadet on hiljuti kasutatud, **vabastage rõhk**.
2. Paigaldage pesa korpus (6b) kaitssesse (6).
3. Paigaldage SwitchTip (33).
4. Asetage tihend (33b) üle pesa (35a) ja viige pesa korpusesse (25). Kasutage veepõhiste materjalide puhul musta, lahusti- ja õlipõhiste materjalide puhul oranži tihendit.
5. Paigaldage kaitse (6) püstoli otsale. Keerake käsitsi kinni.

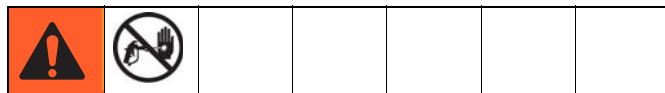


Kui märkate, et püstoli esiosast lekib vedelikku, asendage pesa (33a) ja/või pingutage kaitse mustrit.

Kasutusjuhend

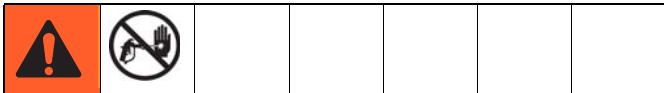
Märkus: Alljärgnevad juhised on Graco FinishPro pihustitega kasutatavate püstolite kohta. Vaadake pihusti kasutusjuhendit. Kui te kasutate teistsugust pihustit, siis vaadake oma seadme kasutusjuhendit.

Kui kasutate pihustit FinishPro II 295, saate õhku reguleerida ainult püstolil. Pihustitel FinishPro II 395 ja 595 saab õhku reguleerida ka pihustil.



1. Vabastage päästik (1a).
2. Veenduge, et noolekujuline ots (33) on suunatud ettepoole (pihustamine).
3. Hoidke püstolit umbes 304 mm (12 tolli) kaugusel värvitavast pinnast ja sellega risti. Liigutage esmalt püstolit, seejärel vajutage proovivärvimiseks päästikule (3).
4. Hoidke alati püstol pinna suhtes õige nurga all. Ärge tehke püstoliga kaari. See põhjustab ebaühtlast vedelikuga katmist. Liigutage püstolit ühtlase viimistluskihi saamiseks sujuvalt ja ühtlaselt üle pihustatava objekti, nii et liigutused kattuvad 50% ulatuses.

Ummistuse kõrvaldamine



1. **Vabastage rõhk.** Lukustage päästik (1a).
2. Pöörake otsikut (33) 180°. Vabastage päästik (1a). Tühjendage püstol ummistuse eemaldamiseks anumasse või maha.
3. Lukustage päästik (1a). Pöörake otsik (33) 180° tagasi pihustusasendisse.

Pihustamine

Vt oma pihusti kasutusjuhendit. Alljärgnevad juhised on mõeldud koos Graco FinishPro pihustitega kasutatavate püstolite jaoks.



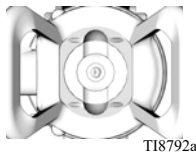
Õhutoega pihustamine

1. Viige pihusti funktsioonivalikulüliti **AIRLESS** pihustusasendisse.
2. Keerake püstoli õhurõhuregulaator täiesti lahti.
3. Seadke pump töökorda, järgides pihusti kasutusjuhendis toodud juhiseid.
4. Keerake pihusti vedelikurõhu regulaator kõige kõrgemale seadele.
5. Vabastage päästik (1a). Vähendage püstoli päästikule vajutades pihusti vedelikurõhku, kuni märkate pihustusmusteris "sabasid".
6. Vabastage püstoli päästik.
7. Seadke pihusti lüliti asendisse **AA (õhutoega pihustamine)**.
8. Vajutage päästikut. Suurendage pihustamise ajal püstoli õhurõhku, kuni "sabad" kaovad.
9. Kasutage pihustusmusteri parandamiseks püstoli õhuregulaatorit.

Õhuvaba pihustamine

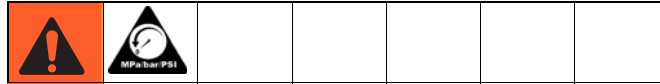
1. Viige pihusti funktsioonivalikulüliti **AIRLESS** pihustusasendisse.
2. Seadke pump töökorda, järgides pihusti kasutusjuhendis toodud juhiseid.
3. Alustage pihusti kõige madalama surve juures.
4. Tehke proovipihustus. Tõstke järk-järgult pihusti survet, kuni värv pihustub ühtlaselt, ilma selgete servadeta. Kui surve muutmine üksi ei võimalda selgeid servi kaotada, siis kasutage väiksemat otsikut.

Märkus: Kui pihustusmuster on ebaühtlane, puhastage õhuavasid lahusti ja pehme harja või hambaorgiga. Ärge kasutage õhuotsiku avade puhastamiseks metalltööriistu, sest see võib neid kriimustada. Kriimustused võivad moonutada pihustusmusterit.



TI8792a

Hooldamine



Lugege enne püstoli mis tahes hooldustöid selle kasutusjuhendi kaanel olevaid hoiatusi ja **vabastage rõhk**, vt lk 5.

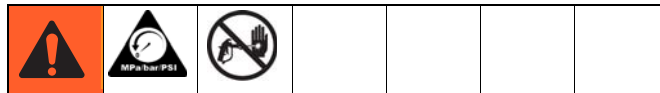
Igapäevane hooldus

Loputage püstolit pärast iga töövahetust ja hoidke seda kuivast kohas.

Ärge kastke püstolit ega selle osi vette ega puhastusvahenditesse.

- Ärge suunake püstolit puhastamise ajal üles.
- Ärge pühkige püstolit lahustist märja lapiga; väänake liigne vedelik välja.
- Püstoli õhuavadesse jäänud lahusti võib põhjustada ebakvaliteetse värvimistulemuse. Ärge kasutage puhastusviise, mille tulemusel võib lahusti püstoli õhuavadesse sattuda.

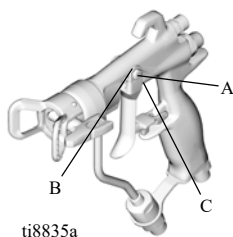
Loputamine ja puhastamine



- Loputage püstolit enne uue värvitooni kasutuselevõttu, enne püstoli hoiuleasetamist ja parandamist.
- Loputage võimaliku madalaima rõhu all. Kontrollige ühendusi lekete suhtes ja pingutage neid vajadusel.
- Loputage kasutatava vedeliku ja seadme vedelikuga kokku puutuvate osadega sobiva vedelikuga.

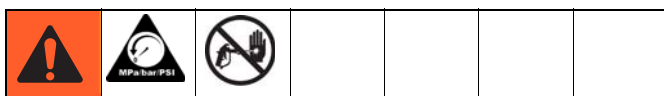
1. **Vabastage rõhk**, vt 5. Eemaldage pihusti pistik vooluvõrgust.
2. Eemaldage otsik (33) ja kaitse (6).
3. Ühendage must õhuvoolik püstoli küljest lahti.
4. Eemaldage pihusti sifoontoru värviõust ja asetage loputusvedelikku. Vaadake puhastamisjuhiseid pihusti kasutusjuhendis 311905.
5. Ühendage pihusti vooluvõrku. Seadke pihusti funktsioonivalimislüliti asendisse **AIRLESS**.
6. Suurendage aeglaselt survet. Suunake püstol maandatud metallnõusse. Vajutage päästikut ja loputage püstolit lahustiga, kuni kõik vedeliku jäljed on püstoli käikudest eemaldatud.
7. Keerake pihusti funktsioonivalimislüliti asendisse **OFF**.
8. **Vabastage rõhk**, vt lk 5.
9. Võtke vedelikuvoolik püstoli küljest lahti.
10. Kui difuusor (5) tuleb puhastamiseks eemaldada, siis vajutage päästikut, kui difuusorit püstoli tööriistaga (30) eemaldate.
11. Kastke pehme harja pehme ots sobivasse lahustisse. **Ärge hoidke harja pidevalt lahusti sees ega kasutage terasharja.**
12. Suunake püstol alla ning puhastage püstoli esiosa pehme harja ja lahustiga.
13. Hõõruge otsikut (33) ja kaitset (6) pehme harjaga. Kasutage õhuotsiku avade puhastamiseks pehmet tööriista, nt hambaorki, et vältida pindade kahjustamist. Avade puhtuses veendumiseks puhuge õhku läbi pihustusotsiku.

- Kui difuusor (5) oli eemaldatud, vajutage difuusori püstoli tööriistaga (30) paigaldamisel päästikut. Keerake difuusor kõvasti kinni, et tagada hea tihedus. Keerake kinni pöördemomendini 18-19 N•m. Korralikul kinnikeeramisel ulatub äärik välja püstoli peale.
- Paigaldage otsik (33) ja kaitse (6) püstoli külge, vt lk 5.
- Kasutage pehmet lahustis niisutatud lappi ja pühkige püstoli välispind üle.
- Pärast puhastamist määrige järgmisi osi iga nädal määrdeainega 111265.
 - Päästiku liigendtihvt (A)
 - Püstoli mõlemad küljed, kus päästik puutub püstoliga kokku (B)
 - Vedelikunõela pulk, päästiku taga (C)



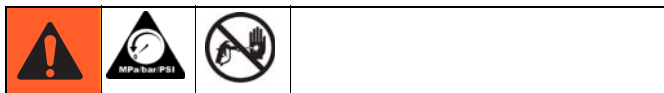
ti8835a

Filtri (24) puhastamine ja/või asendamine



- Vabastage rõhk**, vt lk 5. Lukustage päästik (1a).
- Keerake lahti vedeliku sissepääsuava kinnitus (25).
- Eemaldage torusisene vedelikufilter (24).
- Puhastage filtrit pehme harja ja sobiva lahustiga. Kontrollige filtrit ja vahetage see kahjustuse korral välja.
- Paigaldage torusisene filter (24) vedelikutoru (16) alusesse.
- Keerake vedeliku sissepääsuava kinnitus (25) toru alusesse. Keerake kinni pöördemomendini 20-21 N•m.

Remont



Pesa parandamine

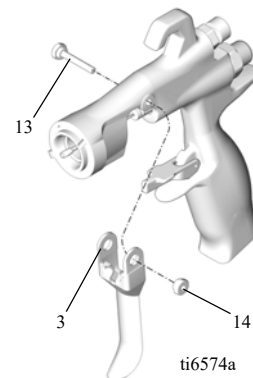
Kasutage karbiidpessa paranduskomplekti 249456. Kasutage parimate tulemuste huvides kõiki komplektis olevaid uusi osi.

- Vabastage rõhk**, vt lk 5. Eemaldage vedeliku- ja õhuvoolikud püstoli küljest.
- Eemaldage kaitse (6) ja pihustusotsik (33).
- Vajutage päästikut, et tõmmata nõela korpus pesast välja, samas kui keerate difuusorit (5) püstoli korpuse (1) küljest püstoli tööriistaga (30) lahti.
- Kontrollige O-rõngaid (5e, 5f, and 6a). Eemaldage O-rõngad ettevaatlikult difuusori korpusest (5a) ja asendage need vajadusel.
- Eemaldage pesa mutter (5d), pesa (5c) ja tihend (5b) 5/32 kuuskantmutrivõtme abil.
- Kontrollige pesa (5c) ja pesa tihendit (5b), vajadusel asendage.
- Paigaldage (5b) pesa (5c) ja pesa mutter (5d). Keerake kinni kuni pöördemomendini 5,0-5,6 N•m. Vältige mutri ülekeeramist.

- Karbiidpessa (5c) paigaldamisel peab pesa koonusjas ots olema suunatud püstoli otsiku poole.

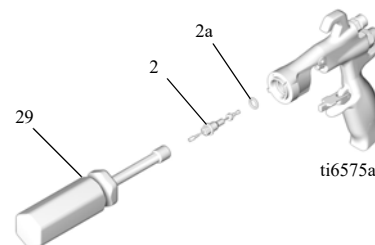
Nõela parandamine (2)

- Vabastage rõhk**, vt lk 5. Eemaldage difuusor (5), vt Pesa parandamine, lk 7.
- Eemaldage päästiku liigendtihvti mutter (14), liigendtihvti (13) ja päästik (3) püstoli tööriista (30) ja mutrikeeraja (29) abil.



ti6574a

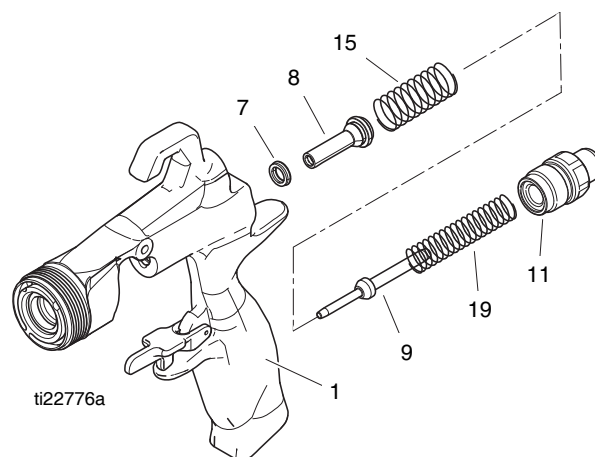
- Eemaldage vedelikunõela sõlm (2) püstoli esiosast mutrikeeraja (29) abil. Kui nõel on paindunud või kahjustunud või kui tihend on kulunud või lekib, siis asendage kogu nõelasõlm. Kui asendamine on vajalik, eemaldage kindlasti O-rõngas (2a), sest see võib püstoli korpusesse kinni jääda.



ti6575a

Õhuklapi parandamine (8)

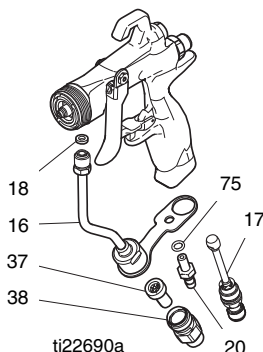
- Keerake püstoli tööriista (30) abil lahti vedru otsik (11), mis asub püstoli korpuse (1) tagaosas. Eemaldage kaks vedru (15 ja 19), pulk (9) ja pesa (10).
- Vajutage õhuklapi sõlm (8) püstoli tagaosast välja.
- Kontrollige püstoli korpuses (1) asuvat U-kübarat (7). Kui U-kübar on kulunud või lekib, siis eemaldage see ettevaatlikult püstoli korpuse esiosast orgi abil.



ti22776a

Vedelikutoru asendamine (16)

1. Eemaldage õhu sissepääsuava kinnitus (17) püstoli tööriista (30) abil ja kruvi (20) 3/16 mutrivõtme abil.
2. Keerake lahti vedeliku sissepääsuava kinnitus (25). Eemaldage ja puhastage või asendage torusisene vedelikufilter (24).
3. Keerake vedelikutoru liitmik (16a) vedeliku sissepääsuava küljest lahti. Eemaldage ettevaatlikult tihend (22).

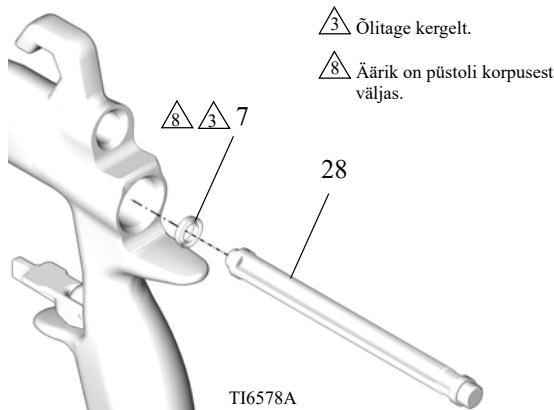


Lameda otsiku kohandamiskomplekt (valikuline)

Lameda otsiku kohandamiskomplekt võimaldab kasutada AAM lamedaids otsikuid koos selle püstoliga. Tellimisnumber 288514.

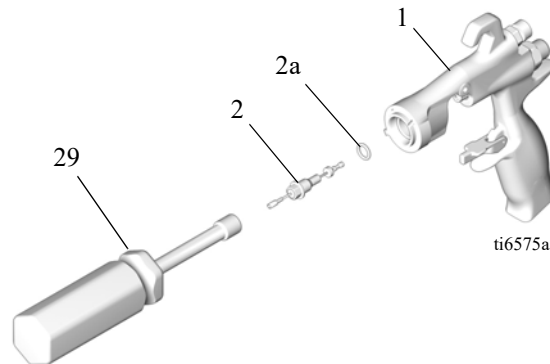
Kokkupanek

1. Paigaldage toru tihend (22) püstolile. Keerake vedelikutoru liitmik (16a) käsitsi püstoli vedeliku sissepääsuavasse. Keerake õhu sissepääsuava kinnitus (17) ja kruvi (20) käsitsi kinni. Keerake vedelikutoru liitmik kinni pöördemomendini 17-18 N•m. Keerake õhu sissepääsuava kinnitus kinni pöördemomendini 20-21 N•m. Keerake vedelikutoru klambri kruvi kinni pöördemomendini 6-7 N•m.
2. Paigaldage torusisene vedelikufilter (24) vedelikutoru (16) alusesse. Keerake vedeliku sissepääsuava kinnitus (25) toru alusesse. Keerake kinni pöördemomendini 20-21 N•m.
3. Asetage uus U-kübarP (7) tihendi paigaldamise tööriista (28) peale, nii et U-kübara äär on tööriista poole. Vajutage U-kübar püstoli tagaossa, kuni tunnete selle fikseerumist.



4. Määrige õhuklapi sõlme (8) esiotsa. Libistage õhuklapi sõlm püstoli tagaossa U-kübarast (7) mööda nii kaugele, kui see läheb. Olge ettevaatlik, et U-kübarat mitte kahjustada.
5. Libistage pesa (10) pulga (9) peale. Veenduge, et pesa koonusjas ots on suunatud pulga paksema otsa poole. Sisestage pulk (9) ja pesa (10) ettevaatlikult õhuklappi (8).

6. Paigaldage kaks vedru (15 ja 19). Keerake vedru otsik (11) püstoli korpusse tagaotsa. Keerake kinni kuni pöördemomendini 20-21 N•m.
7. Määrige kergelt nõelasõlme O-rõngaid ja pulka tihendi libisemise koha pealt. Veenduge, et O-rõngas (2a) on püstoli korpus (1) õigel kohal.
8. Viige vedelikunõela sõlm (2) püstoli esiossa. Kasutage mutrikeerajat (29), et kinnitada vedelikunõela sõlm püstoli korpusse (1) ja keerake see kinni pöördemomendini 6-7 N•m.



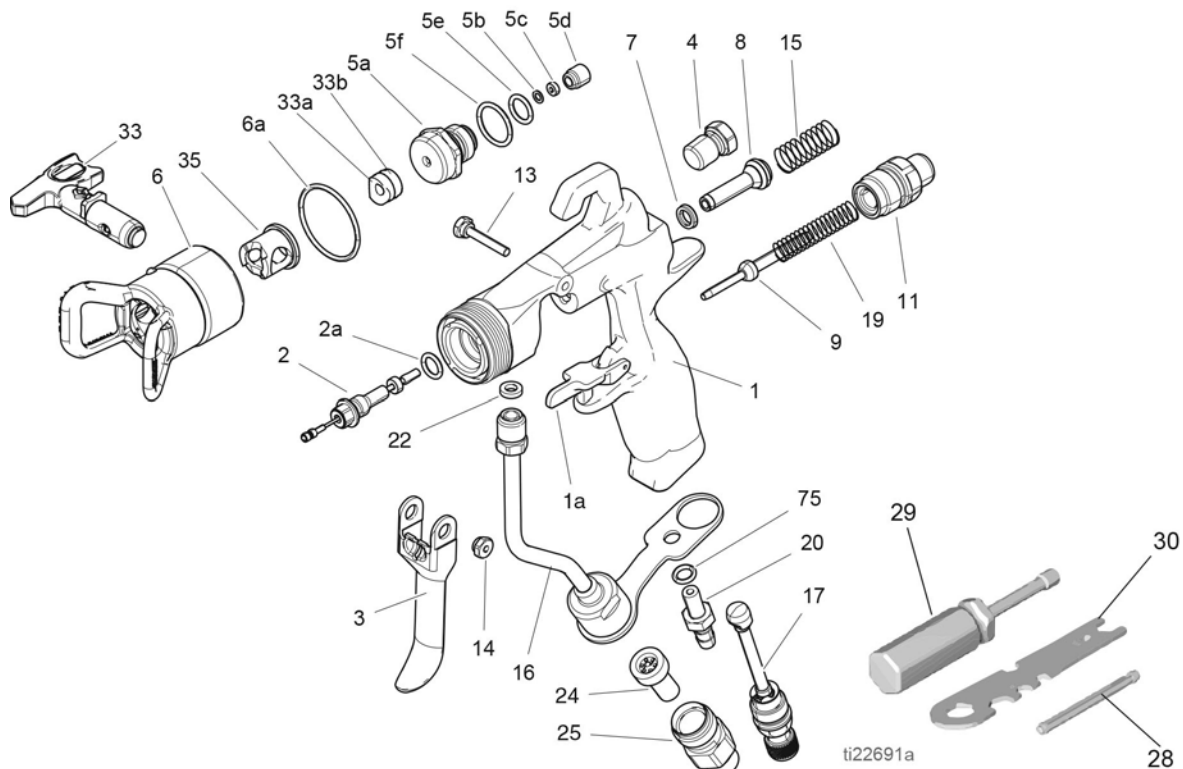
9. Paigaldage päästik (3), liigendtihvt (13) ja mutter (14). Kasutage väikese tugevusega keermelukustit, kindlustamaks, et vedelikunõela sõlme pronksdetail (2) jääb päästiku taha. Määrige liigendtihvti mõlemal pooli kohas, kus päästik tihvtiga kokku puutub, ning mügarat püstoli mõlemal küljel, kus päästik püstoli korpusse kokku puutub. Keerake mutter kinni pöördemomendini 2-3 N•m.
10. Vajutage päästikut, et tõmmata nõel tagasi, samas kui keerate difuusori sõlme (5) püstoli tööriista (30) abil püstoli korpusse (1). Keerake kinni pöördemomendini 18-19 N•m. Kui see on korralikult kinni keeratud, siis ulatub äär välja püstoli peale.
11. Paigaldage kaitse (6) ja pihustusotsik (33), vt lk 5.

Tõlgitud kasutusjuhendid

Spanish - 333183	Estonian - 333195
French - 333184	Latvian - 333196
Dutch - 333185	Lithuanian - 333197
German - 333186	Polish - 333198
Italian - 333187	Hungarian - 333199
Turkish - 333188	Czech - 333200
Greek - 333189	Slovakian - 333201
Croatian - 333190	Portuguese - 333202
Danish - 333191	Finnish - 333203
Chinese - 333192	Swedish - 333204
Japanese - 333193	Norwegian - 333206
Korean - 333194	Russian - 333207

Tõlgitud juhendid saate edasimüüjalt või veebisaidilt www.graco.com.

Osad (262929)



Viide	Osa	Kirjeldus	Kogus	Viide	Osa	Kirjeldus	Kogus
1		KORPUS, püstol	1	25	15F186	TARVIK, vedeliku sisselase	1
1a	249423	OHUTUS, päästik	1	28*		TÖÖRIIST, paigaldamine, tihend	1
2♦		NÕEL, 3/32 karbiidkuul, hõlmab osa 2a	1	29	117642	TÖÖRIIST, mutrivõti	1
2a*	110004	TIHENDAMINE, O-rõngas, PTFE	1	30	15F446	TÖÖRIIST, püstol	1
3	249585	KOMPLEKT, päästik, parandamine, hõlmab osi 13 ja 14	1	31▲	222385	KAART, hoiatus (ei ole näidatud)	1
4	15G713	MUTTER, õhukork	1	32▲	172479	MÄRGIS, hoiatus (ei ole näidatud)	1
5	249877	DIFUUSOR, RAC	1	33	FFT210	PIHUSTI OTSAK	1
5a		DIFUUSOR, korpus	1	33a**		VAHETIHEND, tihend	1
5b♦		TIHEND, vahetihend, nailon	1	33b**		TIHEND	1
5c♦		VAHETIHEND, karbiid	1	35†	15J770	KORPUS, silinder	1
5d♦		MUTTER, vahetihend	1	75	156454	O-RÕNGAS	1
5e*	111457	TIHENDAMINE, O-rõngas, vahetihend, PTFE	1	<i>sOhu- ja hoiatussildid, märgised ja kaardid on asendamiseks saadaval tasuta.</i>			
5f*	109450	TIHENDAMINE, O-rõngas, PTFE	1	<i>u Sisaldub nõela/vahetihendi paranduskomplektis 255160 (müüakse eraldi).</i>			
6	288839	KAITSE, RAC	1	<i>† Sisaldub RAC ohutuskomplektis 288839.</i>			
6a*	109213	TIHENDAMINE, O-rõngas, PTFE	1	<i>*Sisaldub tihendi paranduskomplektis 249422 (müüakse eraldi).</i>			
7*	188493	TIHENDAMINE, U-võru, püstol, UHMWPE	1	<i>‡ Kui tahate filtri eemaldada, tellige varuosa 162863, et seda filtri asemel tihendina kasutada.</i>			
8*		KLAPP, õhk	1	<i>** Sisaldub 246453 RAC X One'i tihenduskomplektis (standardne).</i>			
9	16A529	VÖLL, vedelik, vedru	1	<i>** Sisaldub 248936 RAC X One'i tihenduskomplektis (lahusti).</i>			
11	15F195	KORK, vedru	1				
13	15F739	TIHVT, pöörd	1				
14	15F740	TIHVT, pöörd, mutter	1				
15	114069	VEDRU, surve	1				
16	249136	VOOLIK	1				
17	24U606	KLAPP, õhu sisselase	1				
19	115141	VEDRU, surve	1				
20	16X404	LIITMIK, täketega	1				
22*	115133	TIHEND, voolik, atsetaal	1				
24	224453	FILTER	1				
24a‡	162863	TIHEND, mittemetall (müüakse eraldi)	1				

Tehnilised andmed

Õhutoega pihustuspüstol G40		
	US	Meetersüsteem
Maksimaalne vedeliku töö rõhk	4 000 psi	28 MPa, 280 baari
Maksimaalne õhu töö rõhk	100 psi	0,7 MPa, 7 baari
Maksimaalne vedeliku töötemperatuur	110°F	43°C
Vedeliku sisselaskeava	1/4–18 npsm	
Õhu sisselaskeava	1/4-18 npsm	
Püstoli kaal	16 untsi	450 grammi
Helirõhk*: 20 psi (140 kPa, 1,4 baari)	66,9 dB(A)	
Helirõhk*: 100 psi (0,7 kPa, 7 baari)	80,0 dB(A)	
Helivõimsus*: 20 psi (140 kPa, 1,4 baari)	76,8 dB(A)	
Helivõimsus*: 100 psi (0,7 kPa, 7 baari)	89,9 dB(A)	
Vedelikuga kokkupuutuvad osad	roostevaga teras, karbiid, ülikõrge molekulmassiga polüetüleen, atsetaal, PTFE, nailon fluorelastomeer	

* Kõik mõõtmised on tehtud täielikult suletud ventilaatoriklapiga (ventilaatori täissuurus) rõhul 20 psi (140 kPa, 1,4 baari) ja 100 psi (0,7 kPa, 7 baari) ning kasutaja eeldatava asendi juures. Helivõimsust on testitud vastavalt ISO 9614-2.

Graco standardgarantii

Graco garanteerib, et kogu selles dokumendis kirjeldatud Graco toodetud seadmestik, mis kannab Graco nime, ei sisalda ostjale kasutamiseks müümise päeval materjalidefekte ega valmistusvigu. Jättes kõrvale Graco avaldatud spetsiaalse, pikendatud või piiratud garantii, parandab või asendab Graco kaheteistkümne kuu jooksul alates müügipäevast seadmestiku mis tahes osa, mille Graco tunnistab vigaseks. See garantii kehtib ainult siis, kui seadmestiku paigaldamine, kasutamine ja hooldamine on toimunud vastavalt Graco kirjalikule dokumentatsioonile.

Käesolev garantii ei hõlma ja Graco ei vastuta üldise kulumise ning purunemise või mis tahes tõrke, kahjustuse või kulumise eest, mille on põhjustanud vale paigaldus, väärkasutus, abrasiioon, korrosioon, ebapiisav või vale hooldus, hooletus, õnnetus, oskamatu käsitsemine või mitte-Graco toodetud varuosade kasutamine. Samuti ei vastuta Graco tõrke, kahjustuse ega kulumise eest, mille on põhjustanud Graco seadmete mitteühilduvus konstruktsiooni, tarvikute, seadmete või materjalidega, mida ei ole tarninud Graco, või mille on põhjustanud konstruktsiooni, tarvikute, seadmete või materjalide, mida Graco ei ole tarninud, ebasobiv ehitus, tootmine, paigaldamine, kasutamine või hooldamine.

Selle garantii tingimuseks on väidetavalt defektse seadme ette tasutud tagastamine Graco volitatud edasimüüjale väidetava defekti kontrollimiseks. Kui väidetav defekt on tõendatud, parandab Graco tasuta kõik rikkis osad või vahetab need välja. Seade tagastatakse algsele ostjale, kui transpordi eest on ette tasutud. Kui seadme ülevaatamisel ei avastata ühtki materjali või valmistamisega seotud defekti, remonditakse seade mõõduka tasu eest, mis võib sisaldada osade, töö ja transpordiga seotud kulusid.

SEE GARANTII ON EKSKLUSIIVNE JA ASENDAB MIS TAHES OTSESED VÕI KAUSSED GARANTIID, KAASA ARVATUD, KUID LOETELUGA PIIRDUMATA: TURUSTATAVUSE GARANTII JA KINDLAKS EESMÄRGIKS SOBIVUSE GARANTII.

Graco ainus kohustus ja ostja ainus heastamisvahend garantii mis tahes rikkumise eest on eespool sätestatu. Ostja nõustub, et ükski muu heastamisvahend (kaasa arvatud, kuid mitte ainult, juhuslik või kaasnev kahju saamata jäänud tulu, teostamata müügi, isikule vigastuse tekitamise või varakahjustuse või mis tahes muu juhusliku või kaasneva kahju eest) ei ole kohaldatav. Kõik hagid garantii rikkumise eest tuleb esitada kahe (2) aasta jooksul alates müügikuupäevast.

GRACO EI ANNA GARANTIID JA ÜTLEB OTSESELT LAHTI MIS TAHES GARANTIIST MÜÜDAVUSE NING TEATAVAKS OTSTARBEKS SOBIVUSE SUHTES LISAVARUSTUSE, SEADMETE, MATERJALIDE VÕI KOMPONENTIDE PUHUL, MIDA GRACO MÜÜB, KUID EI TOODA. Esemete, mida Graco on müünud, kuid mida ta ei ole tootnud (nagu elektrimootorid, lülitid, voolik jne), suhtes kehtib nende tootja garantii (kui see on olemas). Graco annab ostjale põhjendatud abi mis tahes nõude esitamisel kõnealuste garantiide rikkumise eest.

Graco ei vastuta ühelgi juhul kaudse, juhusliku, spetsiaalse või kaasneva kahju eest, mis tuleneb Graco sel viisil tarnitud seadmestikust, või selle juurde müüdnud mis tahes toodete või teiste kaupade varustusest, jõudlusest või kasutusviisist, ükskõik, kas lepingu rikkumise, garantii rikkumise, Graco hooletuse tõttu või mõnel muul põhjusel.

Graco teave

Graco toodete kohta värskema teabe saamiseks külastage veebilehte www.graco.com.

Teavet patentide kohta leiate veebisaidilt www.graco.com/patents.

TELLIMUSE ESITAMISEKS, võtke ühendust Graco kohaliku edasimüüjaga või helistage numbril 1 800 690 2894 lähima edasimüüja leidmiseks.

Selle dokumendi kõik kirjalikud materjalid ja joonised kajastavad uusimat tooteteavet, mis oli juhendi avaldamise ajal saadaval. Graco jätab endale õiguse teha juhendisse muudatusi mis tahes ajal ja etteteatamata.

Algupärase kasutusjuhendi tõlge. This manual contains Estonian. MM 333182

Graco peakontor: Minneapolis

Rahvusvahelised kontorid: Belgium, China, Japan, Korea

GRACO INC. AND SUBSIDIARIES • P.O. BOX 1441 • MINNEAPOLIS MN 55440-1441 • USA

Autoriõigus 2014, Graco Inc. Kõik Graco tootmiskohad vastavad standardile ISO 9001.

www.graco.com

Revision C, May 2018